

ÉDITION N°2



Structurez vos plantations !
avec les gammes de fixations
Végécâble® | **Végé'nox®** | **Végégrille®**


POITOU
Décors
 Vos créations prennent forme !



Plot tendeur Végécâble®

Installez rapidement et efficacement !

Le plot-tendeur Végécâble est un produit 2 en 1 : il associe une **entretoise en aluminium anodisé** servant de support aux câbles inox pour plantes grimpantes à un **système astucieux à tête rotative permettant d'enrouler le câble pour le tendre et le bloquer**

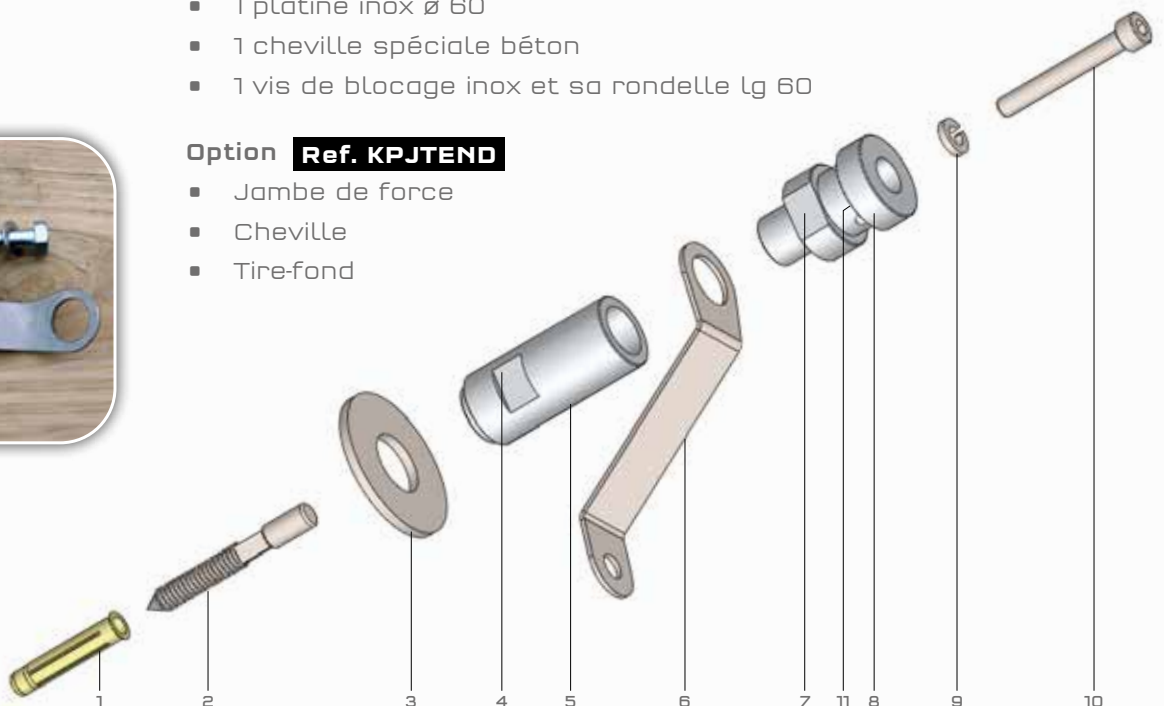
Ce système est très économique car il réduit considérablement le temps de pose et il remplace à lui-seul de nombreux accessoires tels que les tendeurs à oeil, ou les serre-câbles.

Livré en kit complet **Ref. KPITEND**

- 1 plot aluminium anodisé longueur 100mm à tête rotative
- 1 vis d'ancrage par goujon fileté M10 lg 80
- 1 platine inox \varnothing 60
- 1 cheville spéciale béton
- 1 vis de blocage inox et sa rondelle lg 60

Option **Ref. KPJTEND**

- Jambe de force
- Cheville
- Tire-fond



Plot tendeur Végécâble®

Installez rapidement et efficacement !


Ref. KPITEND

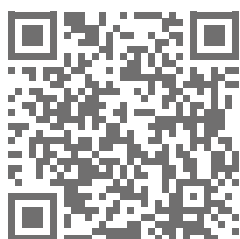


E
J
Q
I
N
H
C
E
T
E
H
F
I
C
H
E

1. Repérer l'emplacement du plot, tracer et percer
2. Positionner la cheville fournie dans le kit (rep 1)
3. Visser et bloquer fermement la partie fixe du plot (rep 2/3/5) (clé plate de 24 rep 4)
4. Positionner et bloquer la jambe de force (rep 6)
5. Introduire le câble dans la tête rotative du plot (rep 8 et 11)
6. **Positionner la tête rotative dans le plot fixe** et la maintenir en position avec la vis (rep 10) et sa rondelle (rep 9)
7. Effectuer un léger serrage de la vis (rep 10), la tête rotative doit rester libre
8. **Tendre le câble en l'enroulant sur la tête** (rep 8) dans le sens antihoraire à l'aide d'une clé plate de 30 (sur rep 7)
9. **Maintenir le câble tendu, et bloquer dans cette position la tête rotative** à l'aide de la vis rep 10
10. Couper le surplus de câble et enfiler l'embout de protection en caoutchouc à l'extrémité



Retrouvez notre
tutoriel en vidéo
sur notre chaîne
 youtube





plot polyvalent Végécâble®

Votre imagination n'a plus de limite !

Ce plot polyvalent, comme son nom l'indique, a de multiples possibilités de passages du câble. (voir schémas page 5)

Il se positionne aux extrémités ou au centre de votre projet. Sa vis de blocage permet, après avoir effectué la tension du câble, de maintenir celui-ci en position.

Dans certains cas (2 et 3), une jambe de force est nécessaire pour contrer la force de traction faite par le câble.

Livré en kit complet **Ref. KP1**

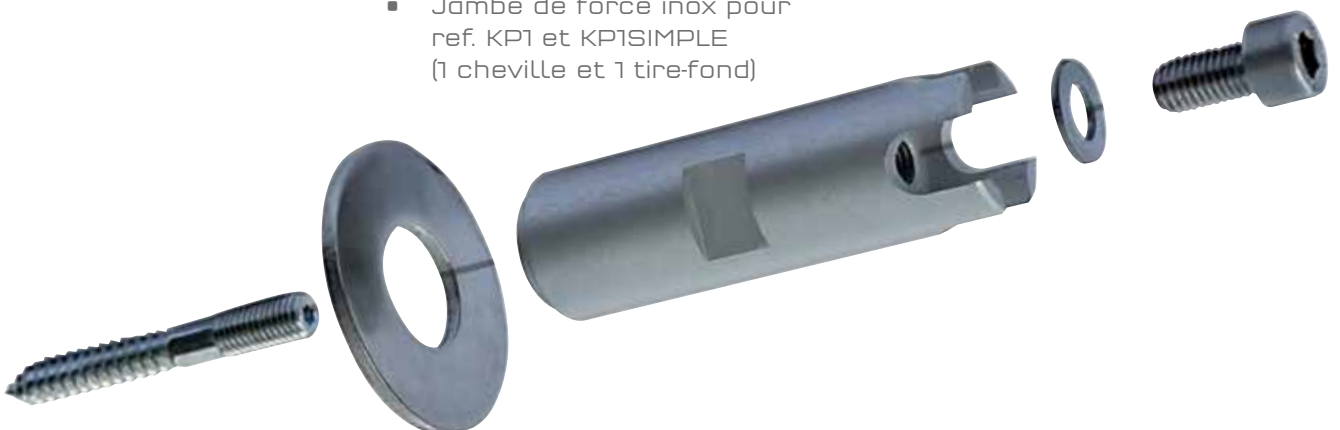
- 1 plot aluminium anodisé longueur 100mm
- 1 platine inox ø 60
- 1 vis et 1 rondelle inox de blocage ø 10
- 1 vis d'ancrage par goujon fileté M10 longueur 80
- 1 cheville spéciale béton

Livré en kit complet **Ref. KP1SIMPLE**

- 1 plot aluminium anodisé longueur 100mm
- 1 vis et 1 rondelle inox de blocage ø 10
- 1 platine inox ø 60

Option **Ref. KPJAMB**

- Jambe de force inox pour ref. KP1 et KP1SIMPLE (1 cheville et 1 tire-fond)



Plot polyvalent Végécâble®

Votre imagination n'a plus de limite !

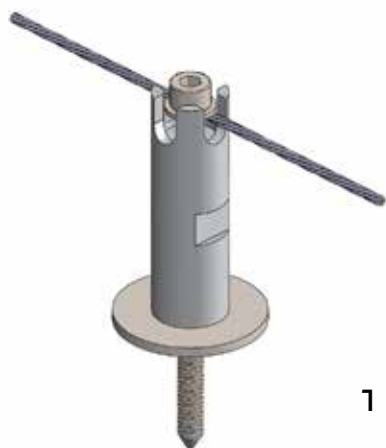


Ref. KPI et KPISIMPLE

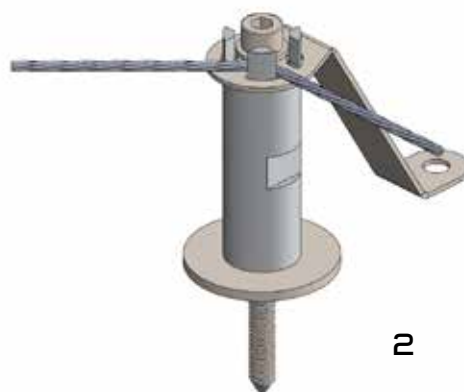


E
J
Q
I
N
H
C
E
T
E
H
I
C
F

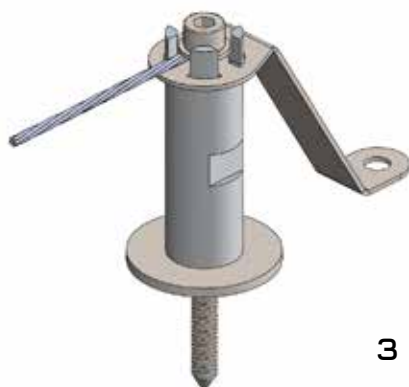
Exemples de passages des câbles



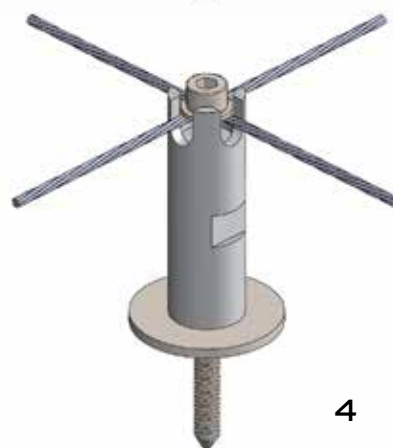
1



2



3



4

Traitement anodisation : oxydation volontaire de la couche superficielle de l'aluminium qui se réalise en milieu sulfurique et forme une mince couche d'oxyde d'aluminium. Ce traitement assure la durée de vie du produit.

Câble : - Acier 7 x 19 métal inox croisé droit \varnothing 4 nuance 1570 N/MM², CRM 950 kN
- Acier galvanisé 7 x 19 croisé droit \varnothing 4 norme ISO 2408, CRM 1270 kN

Plot intérieur Végécâble® pour optimiser vos installations

Ref. KPINT



Plot intérieur

Votre imagination n'a plus de limite !

Cette entretoise en aluminium anodisé soutient les câbles à chaque intersection et les maintient à distance du mur. Le montage s'effectue très rapidement avec une clé plate de 16.



Livré en kit complet **Ref. KPINT**

- 1 plot d'intersection aluminium anodisé longueur 100mm \varnothing 20
- 1 platine inox \varnothing 40
- 1 vis d'ancrage par goujon fileté M10 longueur 80
- 1 cheville spéciale béton



Plot départs multiples Végécâble® pour optimiser vos installations



Ref. KPMULTI



Plot départs multiples

Votre imagination n'a plus de limite !

Le plot départs multiples Végécâble® sert de base de départ des câbles. Associé aux embouts à visser à oeil, il est très rapide à mettre en œuvre.

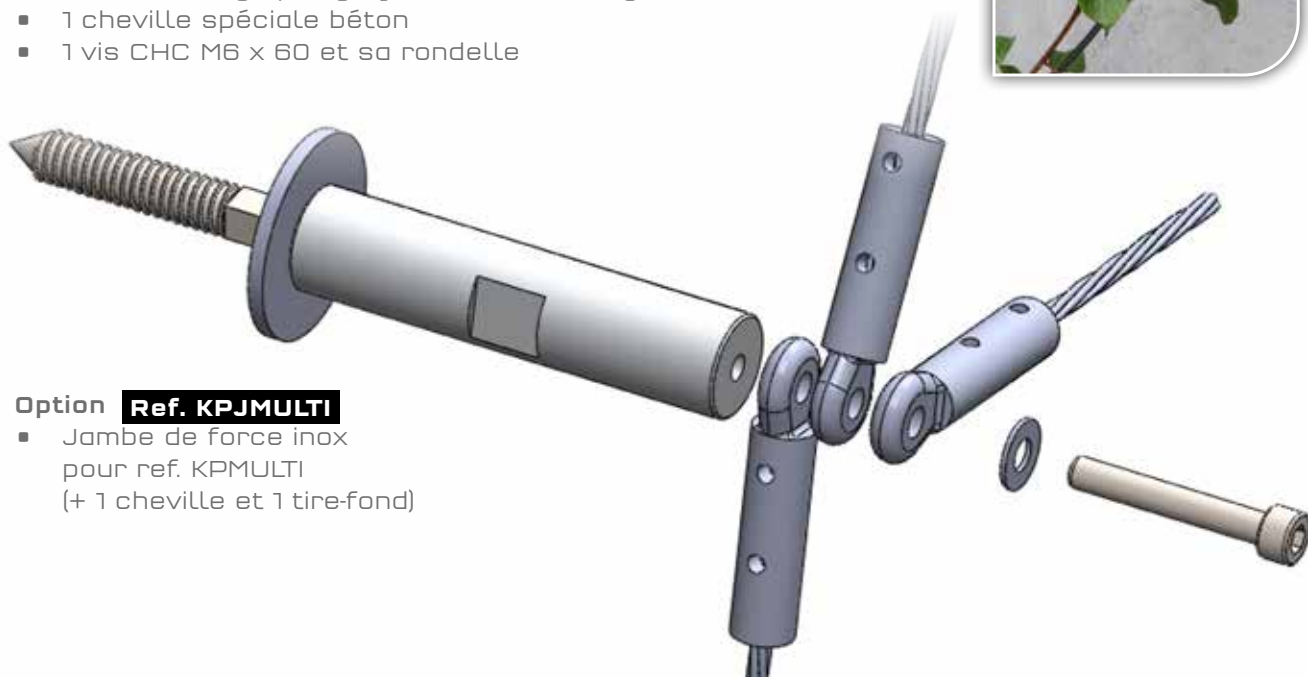
Prévu pour la fixation de 1 à 5 départs, il vous permettra ainsi de réaliser tous vos projets, du plus simple au plus complexe. Il s'intégrera parfaitement avec les autres plots de notre gamme.

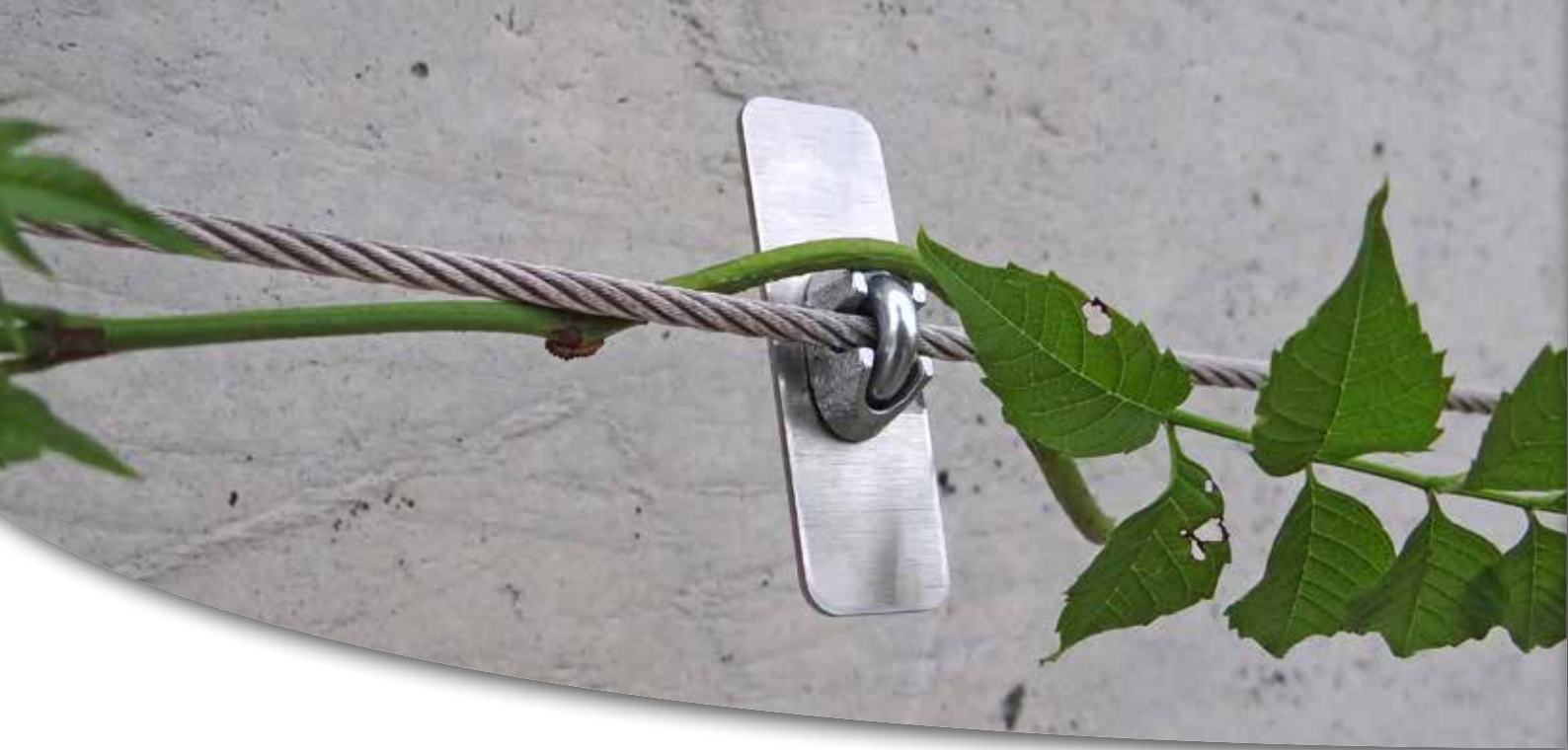
Livré en kit complet **Ref. KPMULTI**

- 1 plot départs multiples aluminium anodisé longueur 90mm \varnothing 20
- 1 platine inox \varnothing 40
- 1 vis d'ancrage par goujon fileté M10 longueur 80
- 1 cheville spéciale béton
- 1 vis CHC M6 x 60 et sa rondelle

Option **Ref. KPJMULTI**

- Jambe de force inox pour ref. KPMULTI (+ 1 cheville et 1 tire-fond)





Platine d'accrochage inox

Cette platine inox 30/10^{ème} se fixe au sol, au mur ou au plafond et sert de maintien robuste au départ du câble.

Livré en kit complet

1 platine + 2 tirefonds + 2 chevilles « spécial béton »
goujon fileté M10 longueur 80 + 1 cheville « spécial béton »
Dimensions : 75mm x 75mm

Ref. KPPLAT



Câble inox ou acier galvanisé \varnothing 4

Ref. KPCABLE



Serre-câble à étrier inox
(sachet de 10)

Ref. KPSERR



Serre câble plat duplex inox (sachet de 5)
pour câble de 4mm
43mm x 17mm - Vis M5

Ref. KPDUP



Embout de protection PVC pour câble
(sachet de 10)

Ref. KPPROT



Soutien-plant en inox (sachet de 10)

Ref. KPSOUT



Soutien-plant déco en inox (sachet de 10)

Ref. KPSOUTD

Les accessoires Végécâble® pour optimiser vos installations



Embout à visser à oeil **Ref. KPOEIL**

En acier inoxydable AISI316

Longueur : 52mm - \varnothing 12mm Perçage : 6,5mm - Blocage : 3 vis
Trous de contrôle de présence de câble



Embout à visser à chape **Ref. KPCHAP**

En acier inoxydable AISI316

Longueur : 52mm - \varnothing 12mm
Perçage : 6,5mm - Blocage : 3 vis
Trous de contrôle de présence
de câble



Serre câble croisillon **Ref. KPCR01**

Serre-câble croisillon en acier inoxydable AISI316
Pour câble de 4mm maximum

Hauteur : 21mm - \varnothing 20mm - Vis M12



Tendeur à oeil inox

Ref. KPTEND



Ref. KPTENDC

Pince coupe-câble Felco C7

Ref. KPCOUP



Entretoise isolation

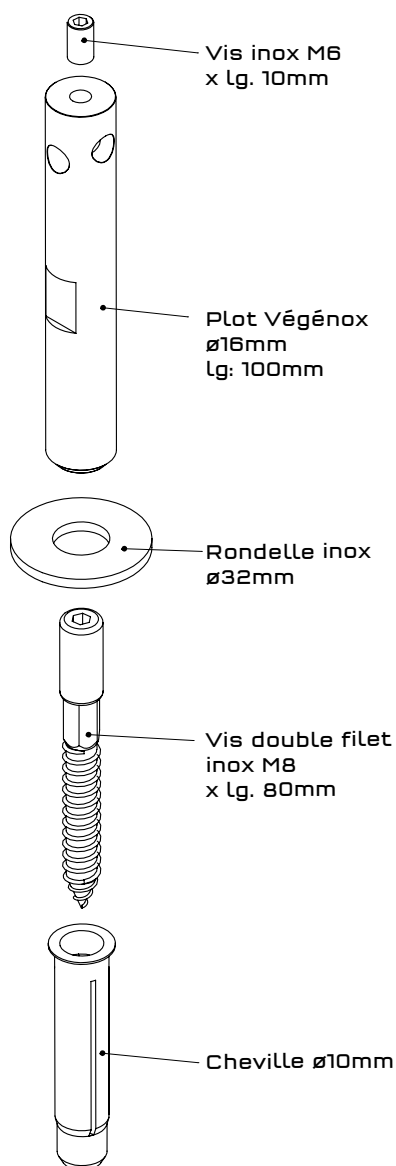
Hauteurs
variables
sur demande

Ref. KPISO



VÉGÉ'NOX®

NOUVEAU



Végé'nox® Le calepinage créatif

Végé'nox® est un système de support et de guidage pour la végétalisation des façades, 100% inox (entretoise et tige).

Il est élégant et esthétique pour satisfaire aux projets les plus exigeants et laisse place à votre créativité. (calepinage) La simplicité et rapidité de mise en oeuvre en font une solution économique.

Fabriqué en inox de nuance 304L, il est durable, recyclable, et s'installe en extérieur comme en intérieur.

Ce système est recommandé pour toutes les plantes grimpantes avec des feuilles à pétioles volubiles ou à vrilles, et celles destinées à être palissées sur les murs et les façades.

**Plot Végé'nox® livré complet
prêt à poser sur mur béton Ref. PV100**

- 1 plot en inox 304L \varnothing 16mm longueur 100mm
- 1 platine inox \varnothing 32mm
- 1 vis de blocage inox \varnothing 6mm
- 1 vis d'ancrage par goujon inox fileté M8 Lg 80mm
- 1 cheville spéciale béton \varnothing 10x50mm

Les tiges inox sont de \varnothing 4mm et proposées en 1m, 1,50m ou 3m (REF. TGNOX)



01



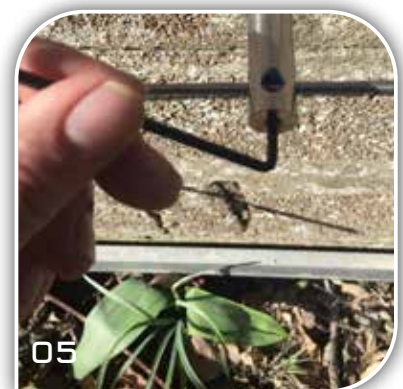
02



03



04



05



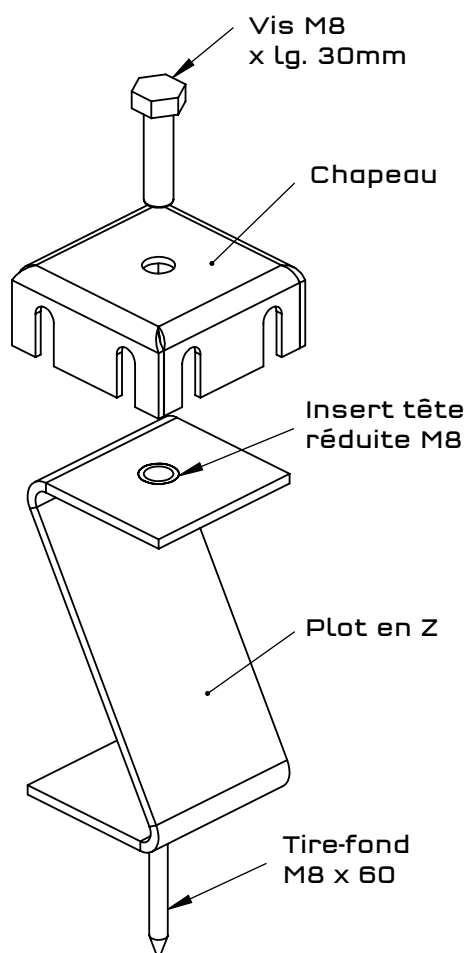
06

1. Tige inox 304L REF. TGN0X 1m 1,50m ou 3m
2. Serre-câble croisillon REF. KPCROI pour croisement de 2 tiges
3. Serre-câble simple REF. KPSERR
4. Serrage du plot avec une clé plate de 13mm
5. Blocage des tiges avec une clé Allen de 3mm
6. Composition du kit REF. PV100



PLOT EN Z VÉGÉGRILLE®

NOUVEAU



Végégrille®

Efficace et économique

Végégrille® est une solution économique pour réaliser un treillage métallique mural, support de plantes grimpantes.

Le plot en Z Végégrille® est fabriqué en acier galvanisé 30/10^{ème}. Son chapeau supérieur est en acier galvanisé 20/10^{ème}.

Le plot en Z Végégrille® peut soutenir de 1 à 4 grilles avec un déport de 100mm du mur porteur.

Les grilles sont fabriquées à partir de fil d'acier de \varnothing 4,5mm, revêtues d'une galvanisation par un alliage zinc/aluminium apportant une résistance exceptionnelle à la corrosion.

La maille est de 100x100.

Les plots en Z Végégrille®

sont livrés complets :

plot Z + chapeau

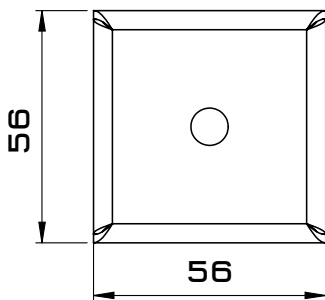
+ 1 vis M8 Lg 30mm

+ cheville plastique \varnothing 10

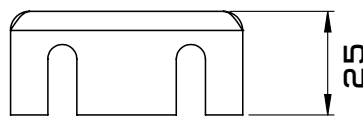
et tire-fond \varnothing 8 Lg 60mm



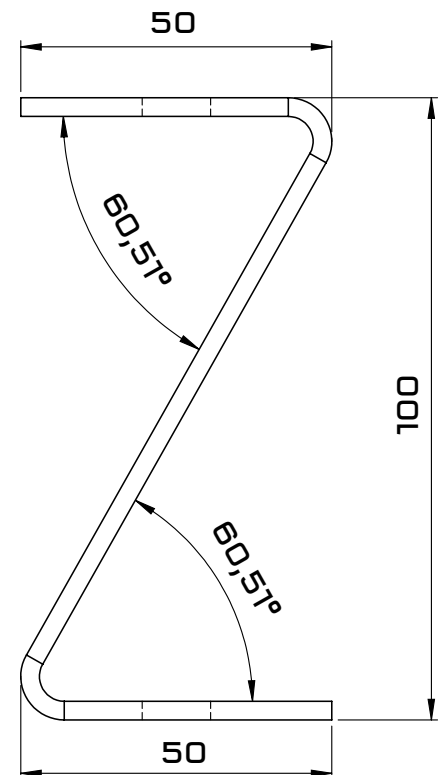
PLOT EN Z VÉGÉGRILLE®



Ep 20/10 Galva



Matière :
Acier galvanisé Z275
Coupes et chants non traités



BANDES A TUTEURER PVC NEUF

Référence	Désignation
VEGEZ	Plot en Z (kit complet : plot Z + chapeau + 1 vis M8 Lg 30mm + 1 cheville plastique Ø 10 et 1 tire-fond Ø 8 Lg 60mm)
VEGE55	Grille maille 100x100 - dimensions : 500mm x 500mm
VEGE105	Grille maille 100x100 - dimensions : 1000mm x 500mm
VEGE101	Grille maille 100x100 - dimensions : 1000mm x 1000mm
VEGE201	Grille maille 100x100 - dimensions : 2000mm x 1000mm

Plots et câbles Végécâble®



Nos systèmes rapides et économiques de mise en œuvre s'adaptent à tous vos projets. Votre imagination sera sa seule limite. Quelle que soit la plante grimpante (sarmenteuse, volubile, à vrilles, à crampons, à ventouses, à rameaux...), le système Végécâble® assurera un maintien optimal, permettant le développement et la croissance de la plante pour un décor végétal réussi.

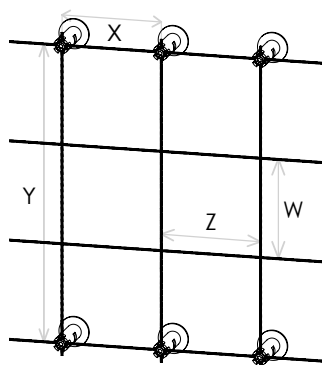
Fabriqués en France, nos plots sont en **aluminium anodisé**, garantissant qualité et longévité. Nos câbles inox ou galvanisés répondent aux normes européennes et nos accessoires sont fabriqués à partir d'inox 304L.

Les câbles doivent être légèrement tendus : la tension du câble doit être modérée pour éviter les charges de traction excessives sur les plots d'ancrage et les jambes de force, mais assez tout de même, pour éviter le flottement des plantes sous l'effet du vent.

Distance mini / maxi entre éléments :

W : entre 200 et 600mm X : entre 200 et 1200mm

Y : entre 400 et 2000mm Z : entre 200 et 1200mm



La résistance à l'arrachement des plots Végécâble® dépend en grande partie de la nature et de la qualité des matériaux de construction sur lesquels ils sont fixés. Pour le calcul de la résistance, 5 tests à l'arrachement sont nécessaires sur le support et un coefficient de sécurité de 7 sera appliqué avec des chevilles plastiques.

Exemple :

$$\text{charge maximale de service} = \frac{\text{Moyenne des résultats des 5 tests}}{\text{Coefficient de sécurité de 7}}$$

Pour le calcul de charge, prendre le poids de la plante au mètre linéaire avec un coefficient de 8 correspondant à la surcharge eau / gel / neige / prise au vent.

Principes de pose

Les plots Végécâble® se fixent sur tous les matériaux :



Fixation sur béton avec chevilles :
Plot et jambe de force
Perçage \varnothing 12
Goujon à 2 filets \varnothing 10



Fixation sur métal :
Plot et jambe de force
Perçage \varnothing 11
1 vis M10 TH

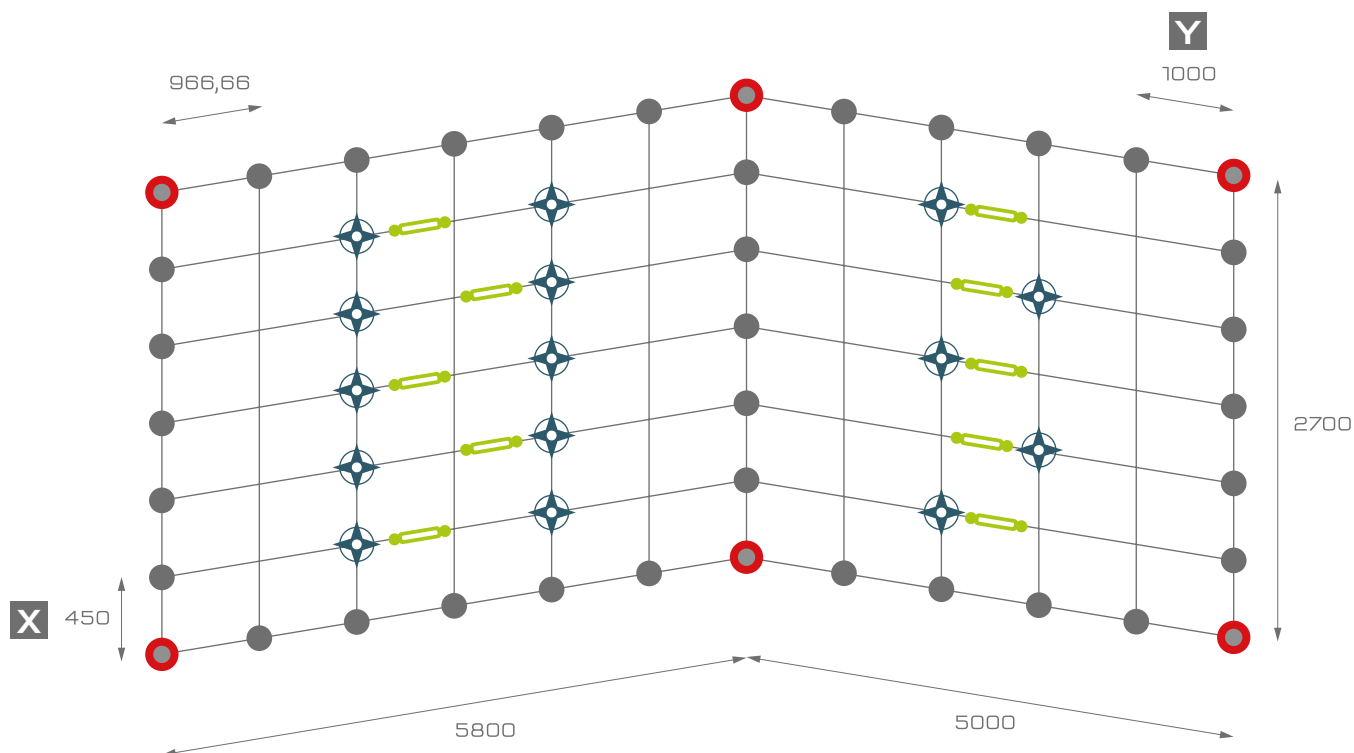


Fixation sur bois :
Plot et jambe de force
Perçage \varnothing 8,5 environ
Goujon à 2 filets \varnothing 10



Pour une conformité électrique, la mise à la terre du système est indispensable

Principes d'étude de devis



Devis pour 1 mur 5,8m x 5m x 2,7m
STRUCTURE LÉGÈRE X = 450 / Y = 1000

REF		DÉSIGNATION	QTÉ	PRIX U	PRIX
KPI	●	- 1 plot alu Ø 30 Lg : 100mm - 1 platine Ø 60 - 1 vis et une rondelle Ø 10 - 1 vis d'ancrage M10 - 1 cheville	39		
KP INT	⊕	- 1 Plot alu Ø 20 Lg: 100 - 1 Platine Ø 16 - 1 Vis d'ancrage M10 - 1 Cheville	15		
KPCABLE		Câble inox Ø 4	110		
KPTEND	⌋	Tendeur à œil inox	10		
KPPROT		Embout de protection pvc (sachet de 10)	6		
KPSERR		Serre-câble à étrier (sachet de 10)	6		
KPJAMB	●	Jambe de force	6		
TOTAL					



ZA La Gare - 79310 Saint-Pardoux-Soutiers

Tél : +33 (0)5 49 63 45 82

Fax : +33 (0)5 49 63 46 04

Site : www.poitou-decors.fr

Email : poitou-decors@orange.fr

Structurez vos plantations !
avec les gammes de fixations
Végécâble® | **Végé'nox®** | **Végégrille®**

VOTRE DISTRIBUTEUR